

# 工 事 設 計 書

							技術管理課		
設計	検算	検算	照合	係長	課長補佐	課長	係	係長	課長

令和 08 年度	主 管 安芸区役所農林建設部農林課農林土木係	設計 令和 08年 04月
----------	---------------------------	------------------

工事名 畑賀町水越上ため池ほか15か所除草業務（8-1）	工期 契約締結の日から 日間 令和 08年 09月 30日 まで
---------------------------------	--

工事場所 安芸区畑賀町ほか	
------------------	--

予算科目 会計 一般会計 (款) 農林水産業費 (項) 農林業費 (目) 農地費	工 事 金 額 (内訳) _____ _____ _____ _____ _____ 金 円
--	--

施工理由	本業務は、ため池堤体に雑草が繁茂し、管理の支障となるため除草を行うものである。

工事内容	
ため池堤体除草	10080 m2



# 内 訳 表

(上段：前 回 下段：今 回)

費目・工事区分・工種・種別	数 量	単 位	単 価	金 額	摘 要
本工事費					
河川維持					
除草工					
ため池堤体除草工	1	式			第 0001 号 明細書
直接工事費計					
共通仮設費計					
共通仮設費 (率分)	1	式			
純工事費					
現場管理費	1	式			
工事原価					
一般管理費等	1	式			
(内数) 契約保証費	1	式			
工事価格					

# 内 訳 表

(上段：前 回 下段：今 回)

費目・工事区分・工種・種別	数 量	単 位	単 価	金 額	摘 要
消費税及び地方消費税相当額		式			
	1				
本工事費計					

(上段:前回 下段:今回)

名 称	数 量	単 位	単 価	金 額	摘 要
除草,集草(人力),積込・荷卸(総合) J01=肩掛式(カッタ径255mm),J02=梱包無し, J03=-,J04=ダンプトラック(オンロード・ディーゼル・2t 積級),J05=無し	10,080	m2			
運搬(堤防除草) J01=ダンプトラック(オンロード・ディーゼル・2t積級), J02=梱包無し,J03=有り,J04=19.0km以下	10,080	m2			
処分費	4.5	t			T
(内数)処分費					
合 計					
(内数)処分費					







# 仕 様 書

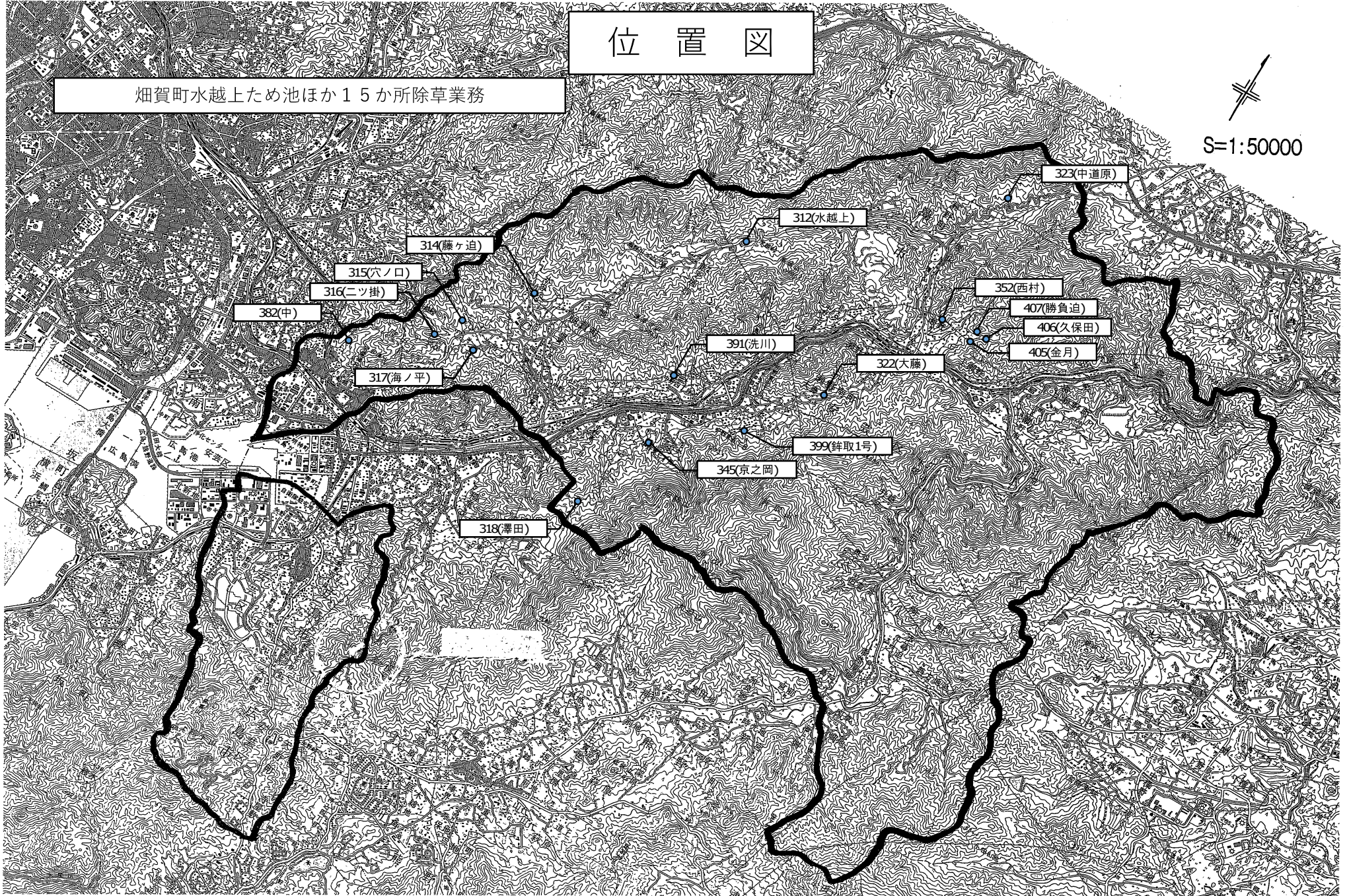
1. 本仕様書は、畑賀町水越上ため池ほか15か所除草業務（8-1）に適用するものである。
2. 施工箇所は、別添図面のとおりとする。
3. 業務着手時には現場責任者選任届及び委託業務実施計画書をすみやかに提出すること。
4. 除草は、繁茂している雑草を草刈機、その他の器具を用いて根元より短くきれいに刈り取るものとする。
5. 転落防止柵や樹木等に絡みついた草についても、丁寧に取り除くこと。
6. 除草後は、刈り取った草を残さぬよう、すみやかに搬出処理すること。また、ため池内等に落とした短い草も忘れず搬出処理すること。
7. 除草作業中、除草区域内及びその付近にゴミ類（カン、ビン、ペットボトル等）があった場合は、適切に処分すること。
8. 作業にあたっては、第三者に迷惑のかからないよう、また一般交通に支障を及ぼさないよう十分配慮すること。
9. 除草作業時には、既存の転落防止柵や階段等を破損させることのないよう注意すること。また、万が一破損させた場合は、責任をもって補修等を行うこと。
10. 除草回数については、委託期間内に1回とする。
11. 除草完了後は、委託業務実施報告書及び施工写真・施工竣工図（展開図など）・伝票・数量比較表、作業日報を提出すること。
12. 刈り取った草の処分については、広島市ごみ焼却工場へ搬入すること。
13. 本仕様書に定めていない事項については、本市と協議のうえ決定すること。



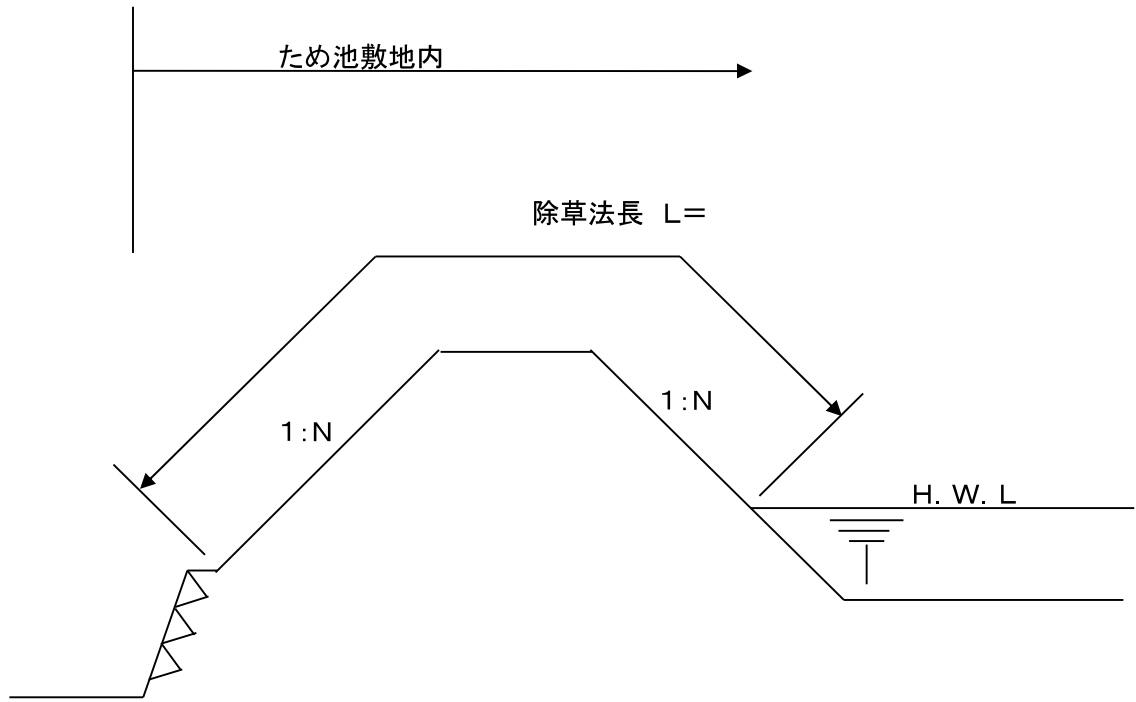
# 位置図

畑賀町水越上ため池ほか15か所除草業務

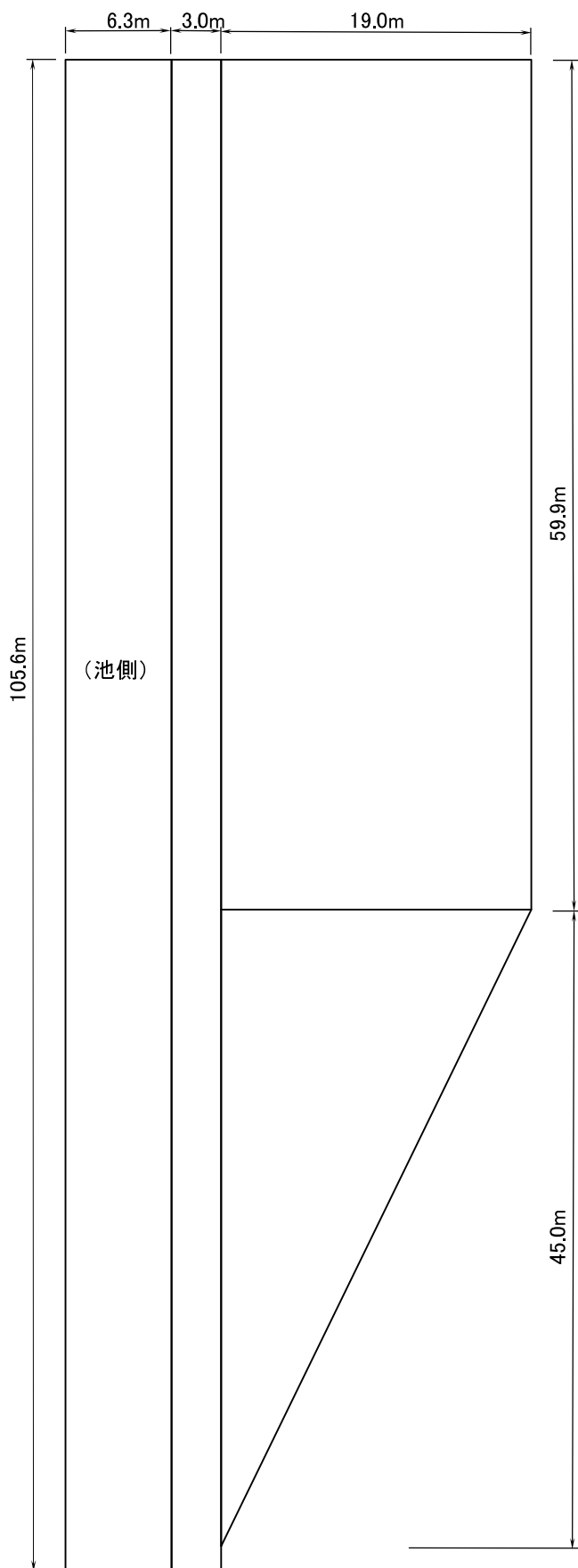
S=1:50000



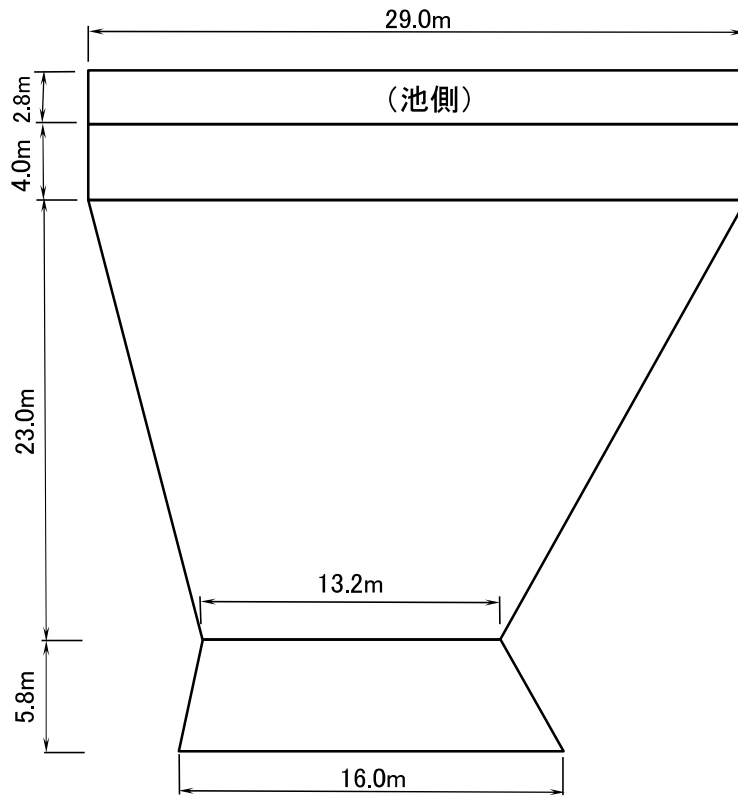
標準断面図



水越上



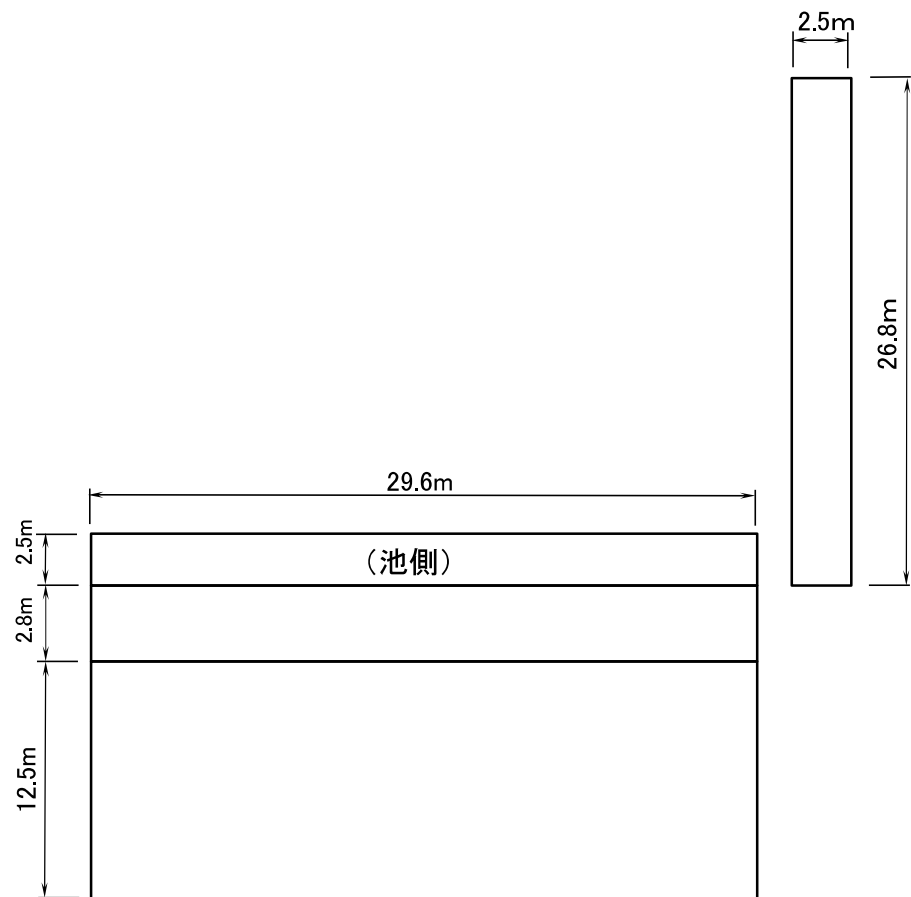
中道原



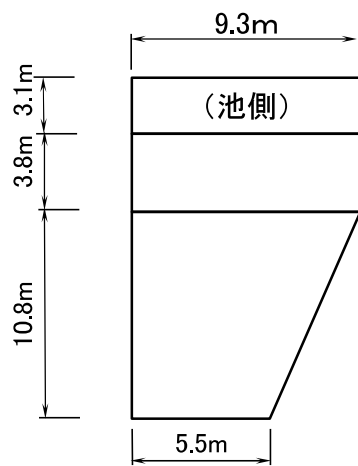
西村



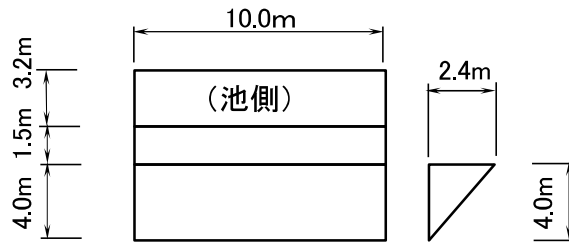
勝負迫



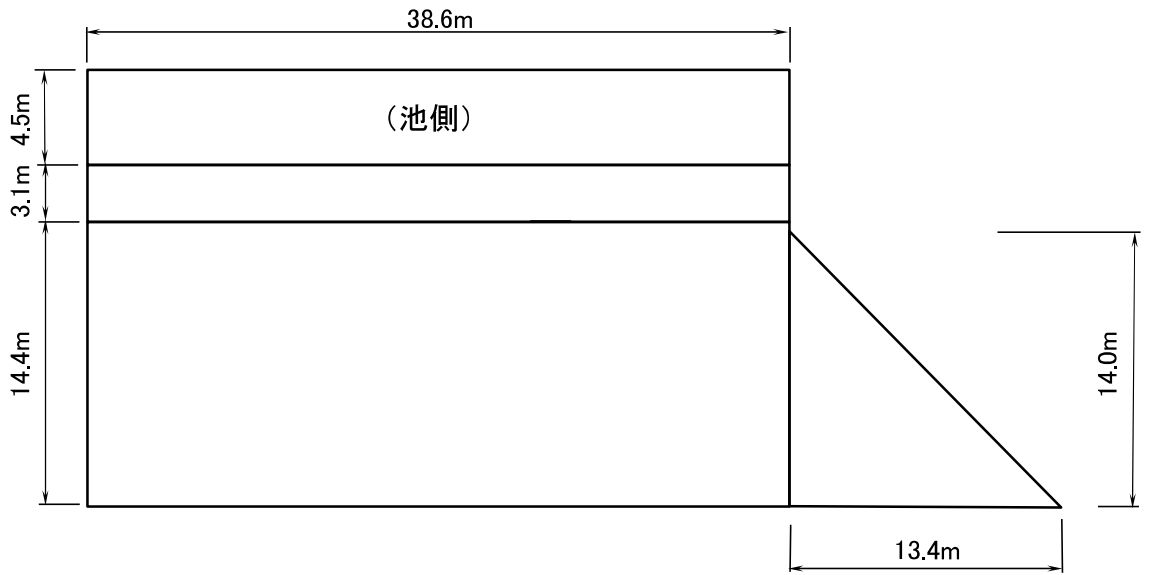
久保田



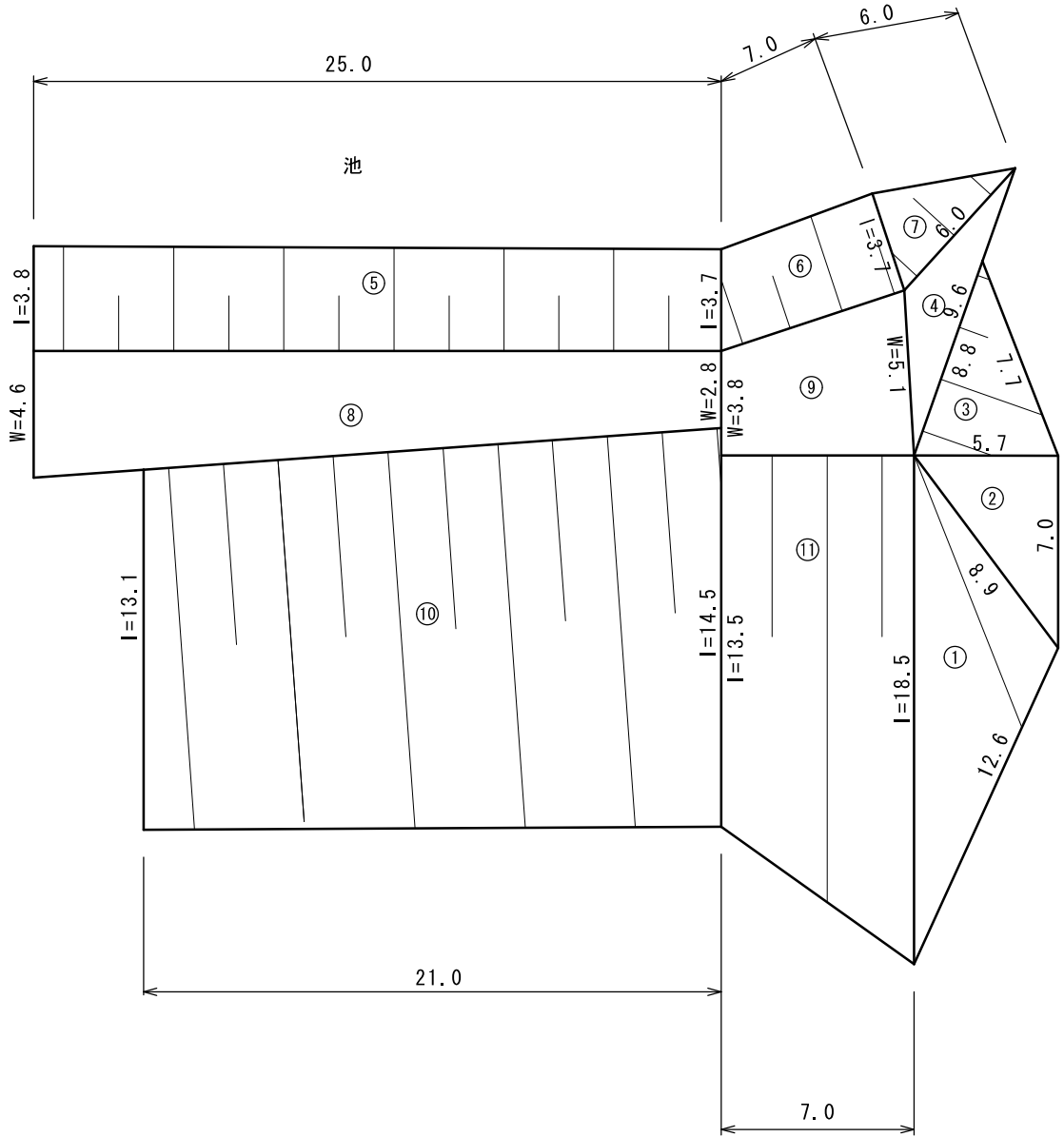
金月

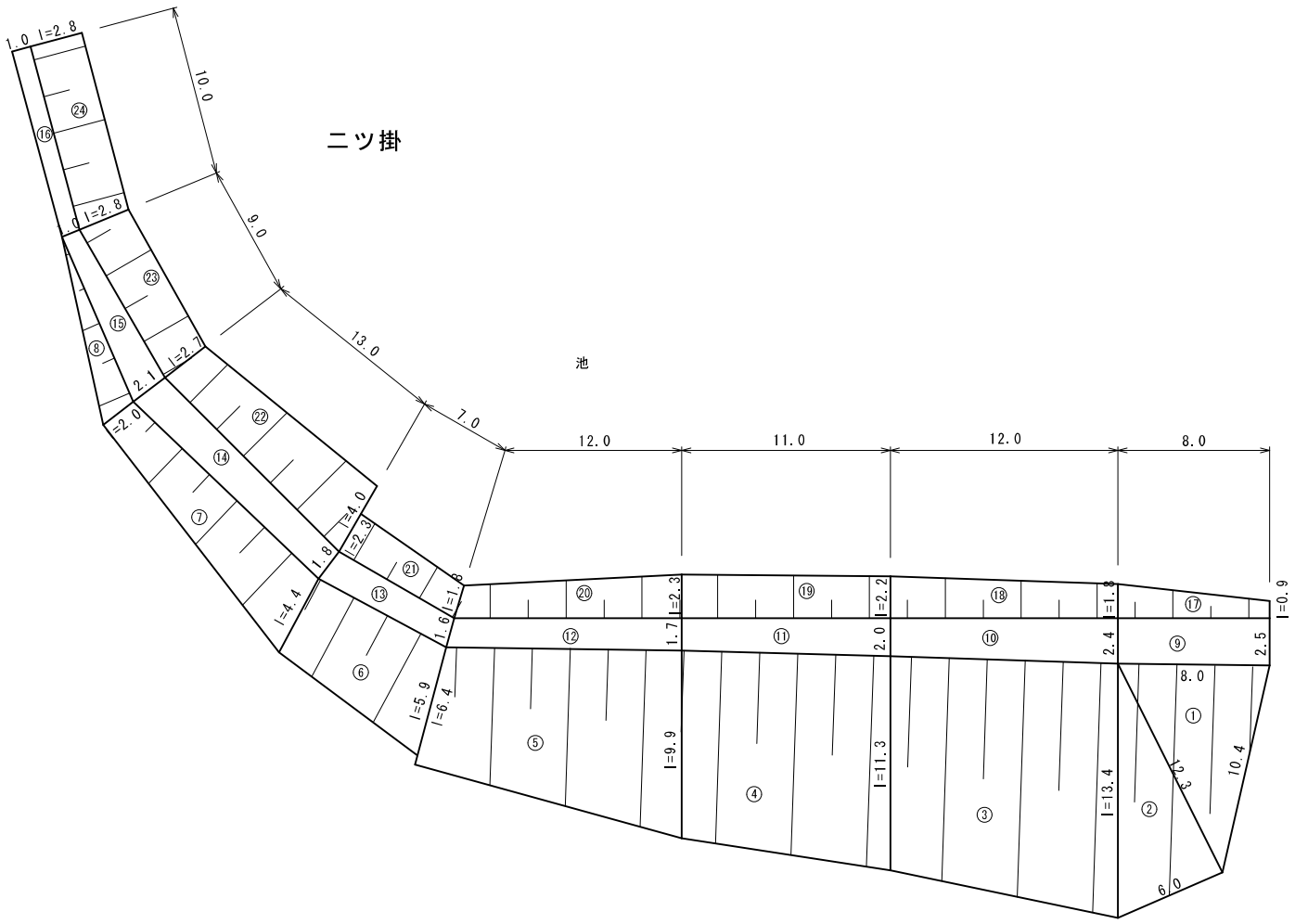


大藤



中





ニツ掛

池

1.0 1=2.8

10.0

1=2.8

13.0

7.0

12.0

11.0

12.0

8.0

2.0

2.1

1=2.0

1=4.0

1=2.3

1.8

1.6

1.8

1=5.9

1=6.4

1=9.9

1.7

1=2.3

2.0

1=2.2

1=11.3

2.4

1=1.8

2.5

1=13.4

8.0

10.4

2.5

1=0.9

1=4.4

1.8

1=4.0

1=2.3

1.8

1.6

1.8

1=5.9

1=6.4

1=9.9

1.7

1=2.3

2.0

1=2.2

1=11.3

2.4

1=1.8

2.5

1=13.4

8.0

10.4

2.5

1=0.9

1=4.4

1.8

1=4.0

1=2.3

1.8

1.6

1.8

1=5.9

1=6.4

1=9.9

1.7

1=2.3

2.0

1=2.2

1=11.3

2.4

1=1.8

2.5

1=13.4

8.0

10.4

2.5

1=0.9

1=4.4

1.8

1=4.0

1=2.3

1.8

1.6

1.8

1=5.9

1=6.4

1=9.9

1.7

1=2.3

2.0

1=2.2

1=11.3

2.4

1=1.8

2.5

1=13.4

8.0

10.4

2.5

1=0.9

1=4.4

1.8

1=4.0

1=2.3

1.8

1.6

1.8

1=5.9

1=6.4

1=9.9

1.7

1=2.3

2.0

1=2.2

1=11.3

2.4

1=1.8

2.5

1=13.4

8.0

10.4

2.5

1=0.9

1=4.4

1.8

1=4.0

1=2.3

1.8

1.6

1.8

1=5.9

1=6.4

1=9.9

1.7

1=2.3

2.0

1=2.2

1=11.3

2.4

1=1.8

2.5

1=13.4

8.0

10.4

2.5

1=0.9

1=4.4

1.8

1=4.0

1=2.3

1.8

1.6

1.8

1=5.9

1=6.4

1=9.9

1.7

1=2.3

2.0

1=2.2

1=11.3

2.4

1=1.8

2.5

1=13.4

8.0

10.4

2.5

1=0.9

1=4.4

1.8

1=4.0

1=2.3

1.8

1.6

1.8

1=5.9

1=6.4

1=9.9

1.7

1=2.3

2.0

1=2.2

1=11.3

2.4

1=1.8

2.5

1=13.4

8.0

10.4

2.5

1=0.9

1=4.4

1.8

1=4.0

1=2.3

1.8

1.6

1.8

1=5.9

1=6.4

1=9.9

1.7

1=2.3

2.0

1=2.2

1=11.3

2.4

1=1.8

2.5

1=13.4

8.0

10.4

2.5

1=0.9

1=4.4

1.8

1=4.0

1=2.3

1.8

1.6

1.8

1=5.9

1=6.4

1=9.9

1.7

1=2.3

2.0

1=2.2

1=11.3

2.4

1=1.8

2.5

1=13.4

8.0

10.4

2.5

1=0.9

1=4.4

1.8

1=4.0

1=2.3

1.8

1.6

1.8

1=5.9

1=6.4

1=9.9

1.7

1=2.3

2.0

1=2.2

1=11.3

2.4

1=1.8

2.5

1=13.4

8.0

10.4

2.5

1=0.9

1=4.4

1.8

1=4.0

1=2.3

1.8

1.6

1.8

1=5.9

1=6.4

1=9.9

1.7

1=2.3

2.0

1=2.2

1=11.3

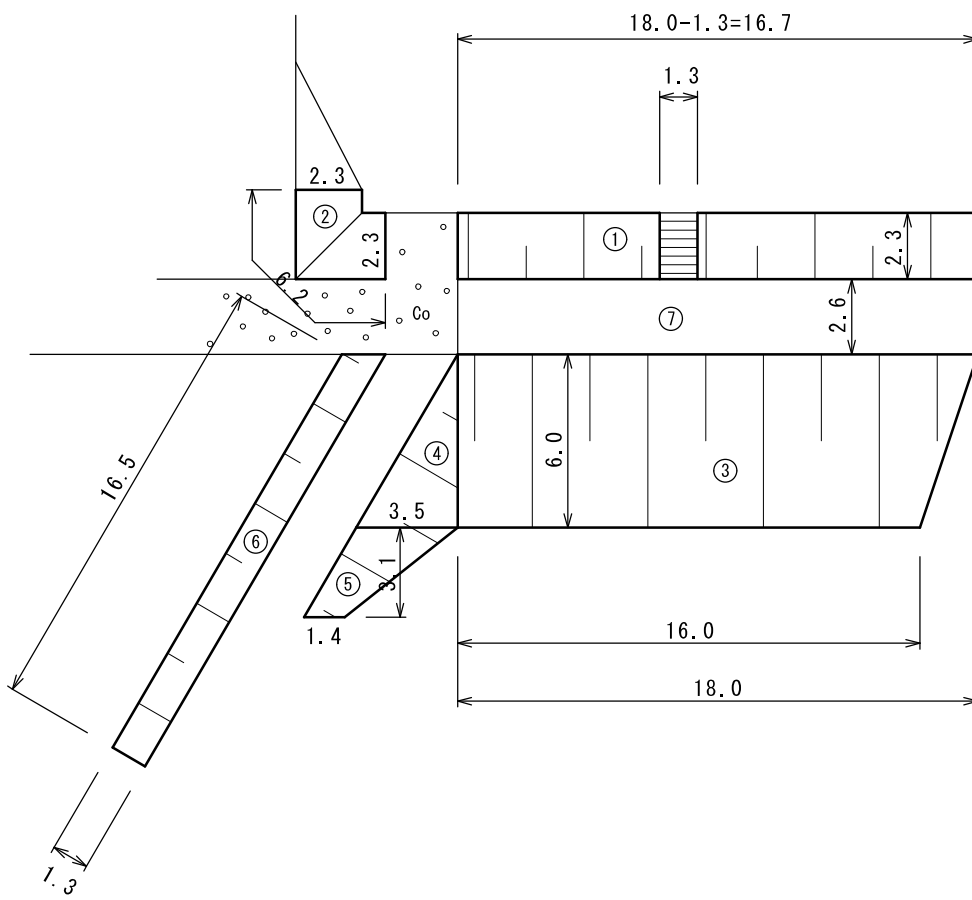
2.4

1=1.8

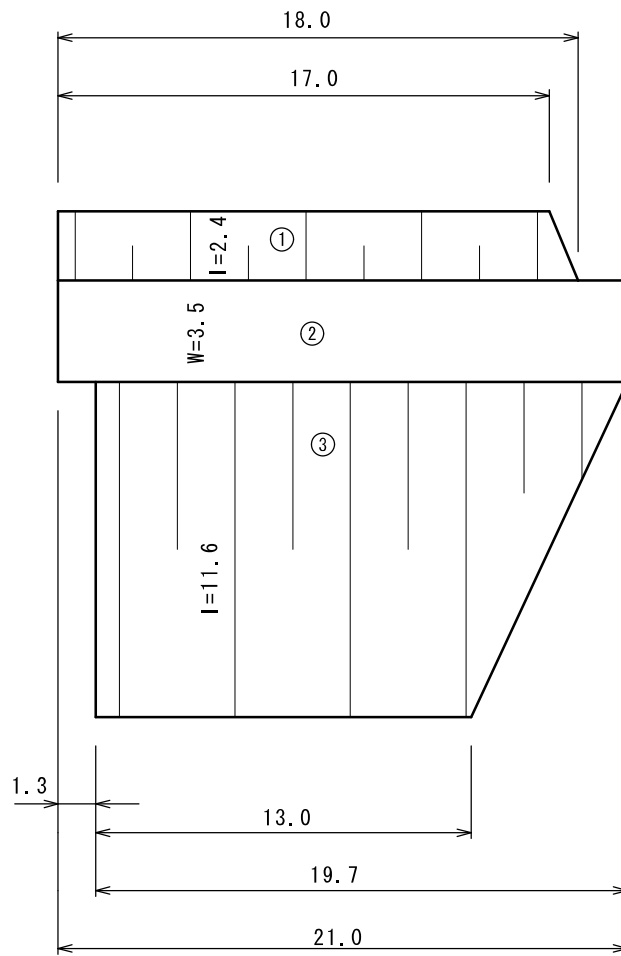
2.5

1=13.4

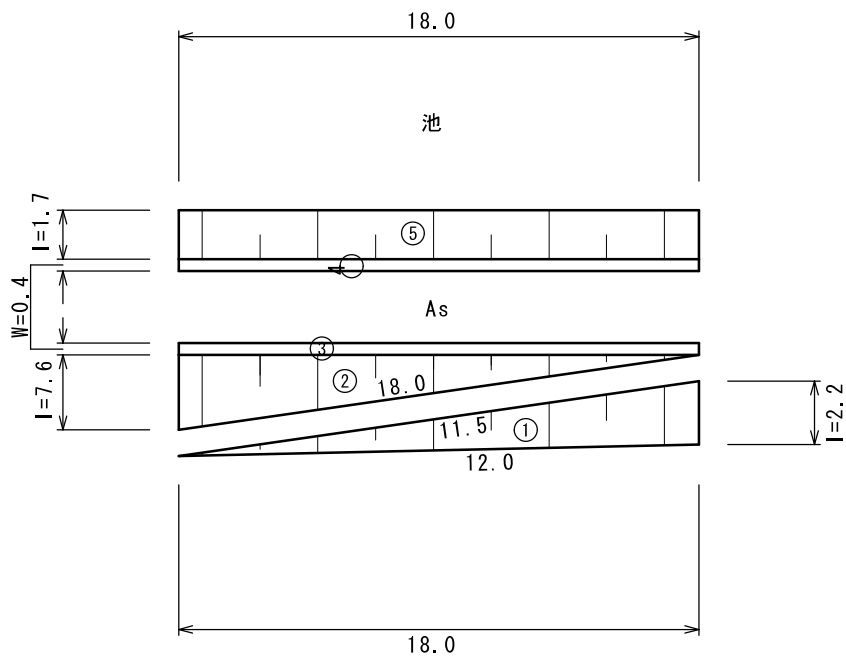
# 穴ノ口



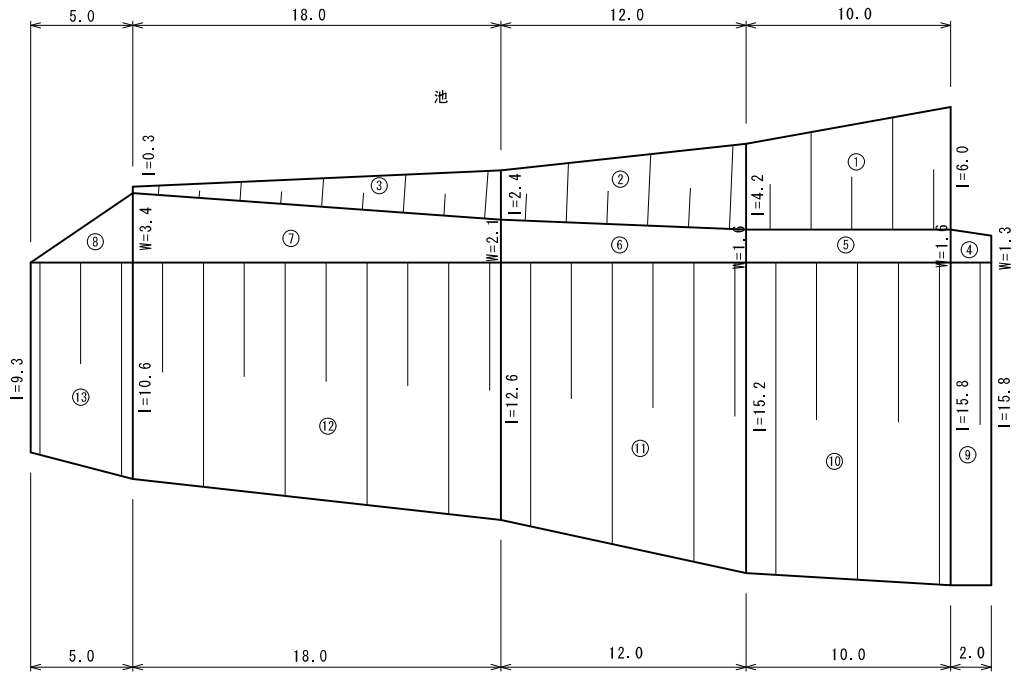
# 海ノ平



# 藤ヶ迫

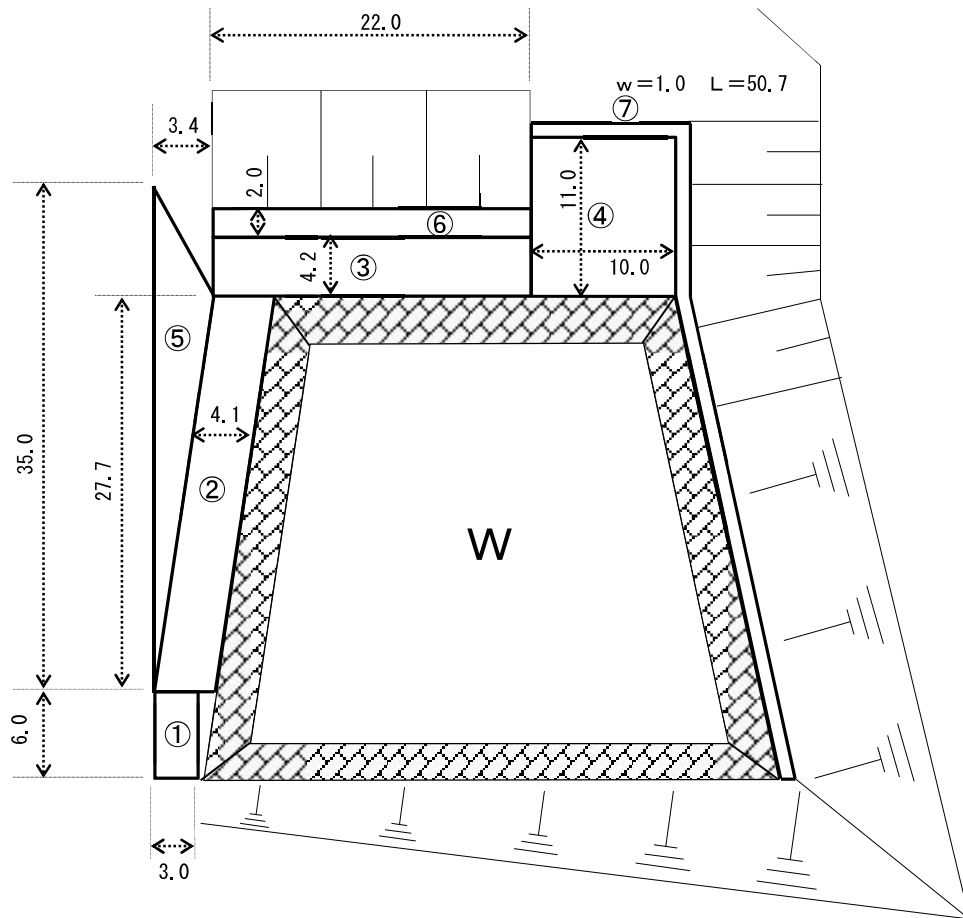


# 洗川





# 京之岡ため池



瀬田

