

付近見取り図

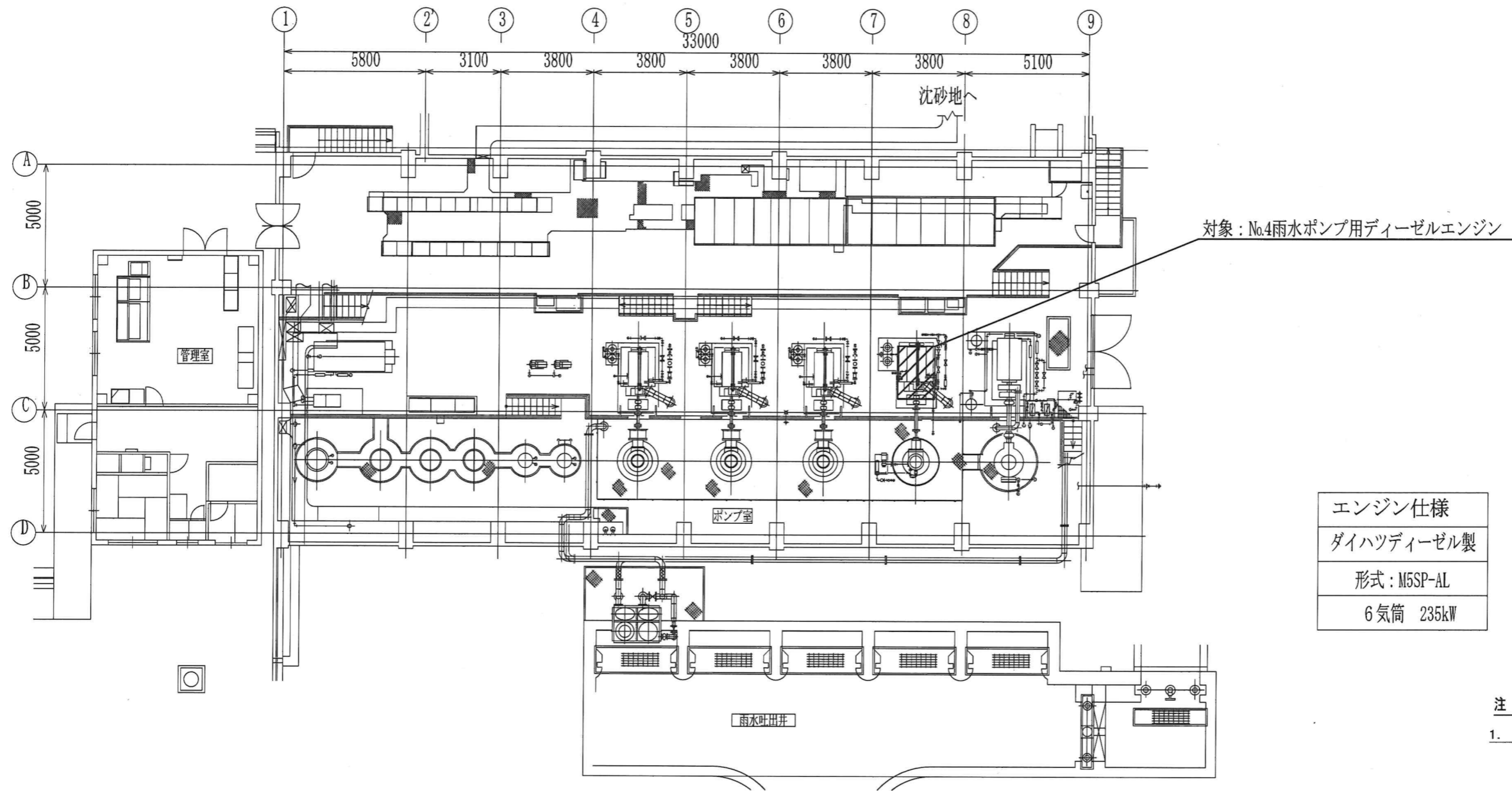
No.4雨水ポンプ用ディーゼルエンジン

注記

- 1. 〇は、修理範囲を示す。

一般平面図

| | | | |
|-----|-----------------------------|-------|------|
| 工事名 | 江波ポンプ場No.4雨水ポンプ用ディーゼルエンジン修理 | | |
| 図面名 | 一般平面図、付近見取り図 | | |
| 縮尺 | NTS | 製図年月日 | R8.4 |
| 所長 | 次長 | 設計 | 図番 |
| | | | No 1 |
| | | | 計 3 |



| |
|------------|
| エンジン仕様 |
| ダイハツディーゼル製 |
| 形式：M5SP-AL |
| 6気筒 235kW |

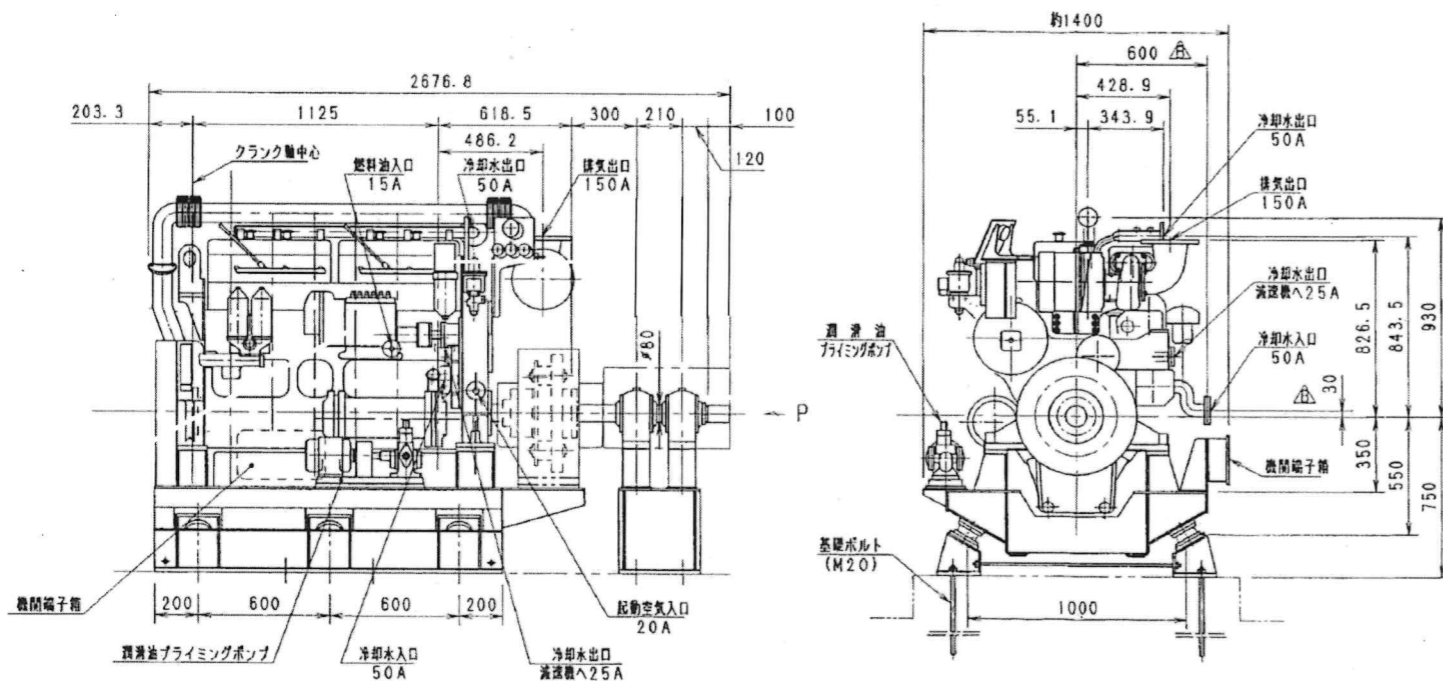
注記
1. は、修理範囲を示す。

ポンプ室1階平面図

修理内容
No.4雨水ポンプ用ディーゼルエンジンの分解整備・・・1台

| | | | |
|-----------------------|-----------------------------|-------|-------|
| 工事名 | 江波ポンプ場No.4雨水ポンプ用ディーゼルエンジン修理 | | |
| 図面名 | ポンプ室1階平面図 | | |
| 縮尺 | NTS | 製図年月日 | R8.4 |
| 所長 | 次長 | 設計 | 図No 2 |
| | | | 番計 3 |
| 広島市下水道局管理部江波水資源再生センター | | | |

No.4ディーゼルエンジン 交換部品図



整備内容

- 現場整備、工場分解整備を行う。
- 廃油の処分は広島市とする。
- 整備後、運転状態の確認を行うこと。
- 本修理で発生する撤去品・廃棄物は、関連法令を遵守し、受注者の責任において適正に処分すること。

現場整備

- <FOロキ>
 (1) パッキン(ケース)【1個】 Y50900034ZZ
- <LOロキ>
 (2) パッキン(ロキケース)【2個】 Y529000105ZZ
 (3) パッキン(シメツケナット)【2個】 Y529000155ZZ
 (4) エレメントパッキン【2個】 Y529000306ZZ
- <RU110>
 (5) ジクタンナットM10【1個】 7VTABB00412
 (6) ヒラワッシャー【4個】 7VTABB00182
 (7) シールリング(フロアガワ)【2個】 7VTABB00411
 (8) アブラキリ【1個】 7VTABB00410
 (9) スラストメタル【1個】 7VTABB00424
 (10) スラストカラー【1個】 7VTABB00415
 (11) スナップリング【4個】 7VTABB00586
 (12) サラコネジM4【4個】 7VTABB00582
 (13) カサネガタハツキザガネ【4個】 7VTABB00422
 (14) フローティングメタル【2個】 7VTABB00423
 (15) オリマゲザガネ【4個】 7VTABB00425
 (16) シールリング(T)【1個】 7VTABB00414
 (17) スイコミフィルター(RU120A:NU14N85N22)【1個】 7VTIHI00024
- <SA/ハイカン>
 (18) ガスケット 18【6個】 M148500060Z
- <TCロキ>
 (19) カートリッジAssy【1個】 M149400290Z
 (20) ガスケット (1) 30x62【1個】 M149400090Z
- <起動回転弁>
 (21) マルパツキン(O)64【1個】 Z565006400ZZ
- <カコウソクフタ>
 (34) ソクフタパッキン【2個】 M140300120Z
- <キュウキカン>
 (35) キュウキカンパツキン(1)【6個】 M142000080Z
- <タービンリツケ>
 (38) ゴムホース 90/115x95【1個】 M142300080Z
 (39) ホースバンド:119【4個】 M142300090Z
 (40) クウキカン(1)RU110/パッキン【1個】 M162300280Z
 (41) カキュウキハイキデグチパッキン-2【1個】 M162300340Z
 (42) ガスケット_タービンイリグチカン【1個】 M162300320A
 (43) クウキカン(2)パッキン【1個】 M142300150Z

工場分解整備

- <燃料噴射弁>
 (22) ネリヨウノズル【6個】 M146400300Z
 (23) ガスケット22-2【6個】 Z567002202CC
 (24) ガスケット【6個】 M146400390Z
 (25) マルパツキン:10【10個】 Z565001000EE
 (26) ドウガスケット【6個】 M146000110Z
- <排気管>
 (27) ガスケット_ハイカン_1【6個】 M142100110A
 (28) ガスケット_ハイカン_2【4個】 M142100120A
- <接続棒>
 (29) ホルトメサガネ【12個】 M145200120A
 (30) ホルト(O)8X1.25X12【24個】 X200008012ZZ
 (31) ハツキザガネ(O)M8【24個】 Z315008000ZZ
- <インタークーラー>
 (32) インタークーライリグチカンパッキン【1個】 M142600120Z
 (33) キュウキカンパッキン(2)【1個】 M142000090Z
- <シリンダヘッド>
 (36) シール:バルブステム【24個】 M145600150A
 (37) シリンダヘッドガスケット【2個】 M145600220A
- <ピストン>
 (44) ピストンリング(1)【6個】 M165100080B
 (45) ピストンリング(2)【6個】 M165100090A
 (46) オイルリング【6個】 M165100110A
 (47) ピストンリング(3)【6個】 M165100100A
 (48) ピストンピントメフ【6個】 M165100140Z
- <ヘッドカバー>
 (49) シリンダヘッドカバーガスケット【2個】 M146300120B
 (50) ヘッドカバー(2)パッキン【2個】 M146300220C
- <ヨネシツ>
 (51) Oリング(1)1AP-48【12個】 Z560104835ZZ
 (52) プラグガスケット(M14)【6個】 M146400240Z
 (53) ドウガスケット NO1【6個】 M146400261Z
 (54) ドウガスケット NO2【12個】 M146400262Z
 (55) ノズルホルダオサエホルト【6個】 M146400190A

| | | | |
|-----------------------|---------------------------------|------|------|
| 修繕名 | 江波ポンプ場 No.4雨水ポンプ用ディーゼルエンジン修理 | | |
| 図面名称 | No.4ディーゼルエンジン 交換部品図 | | |
| 縮尺 | NTS | 製図年月 | R8.4 |
| 所長 | 次長 | 設計 | 図番 |
| | | | 3 |
| | | | 3 |
| 広島市下水道局管理部江波水資源再生センター | | | |