

付近見取図

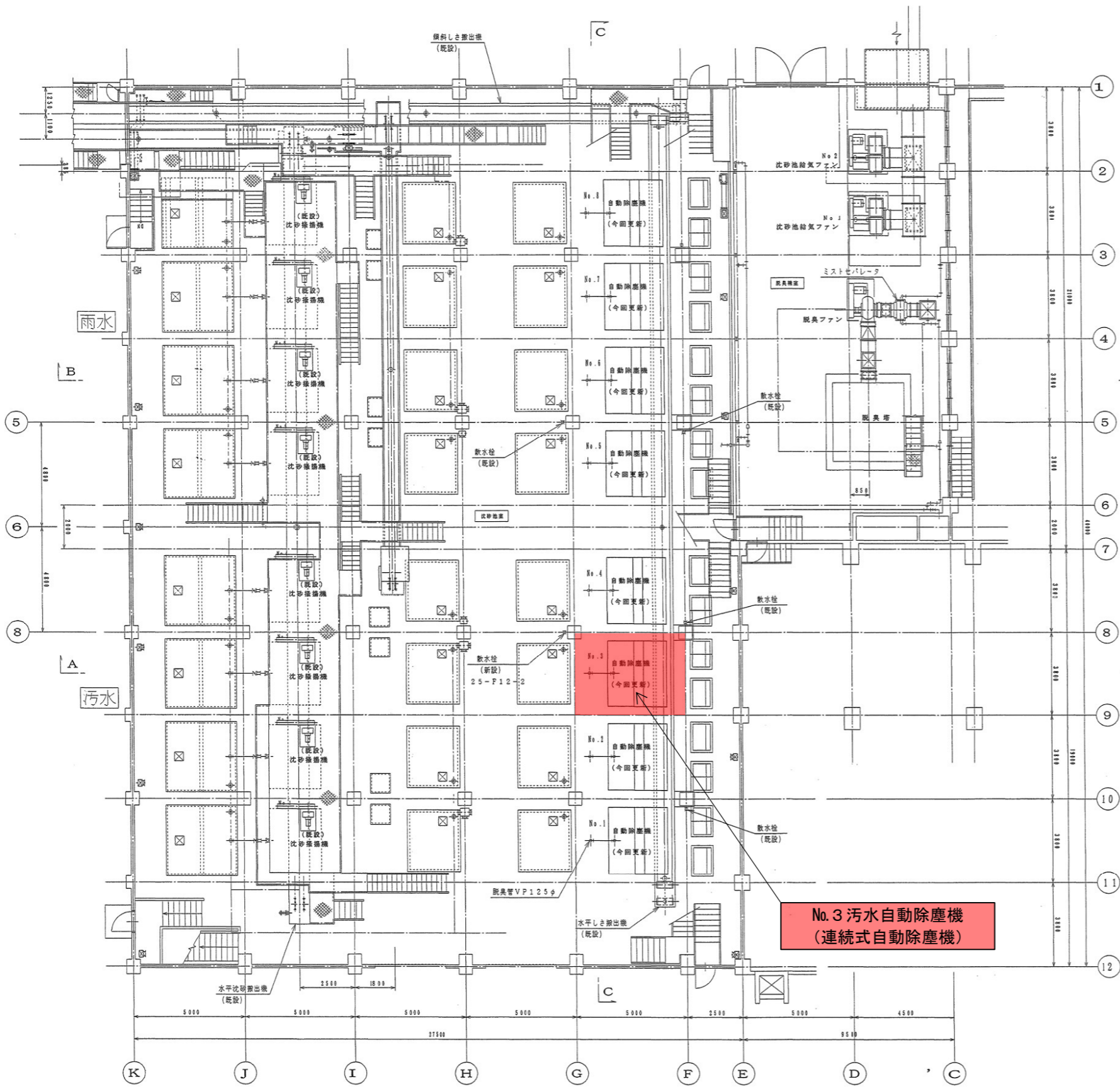
No. 3 污水自動除塵機修理

：今回施工箇所

全体配置図

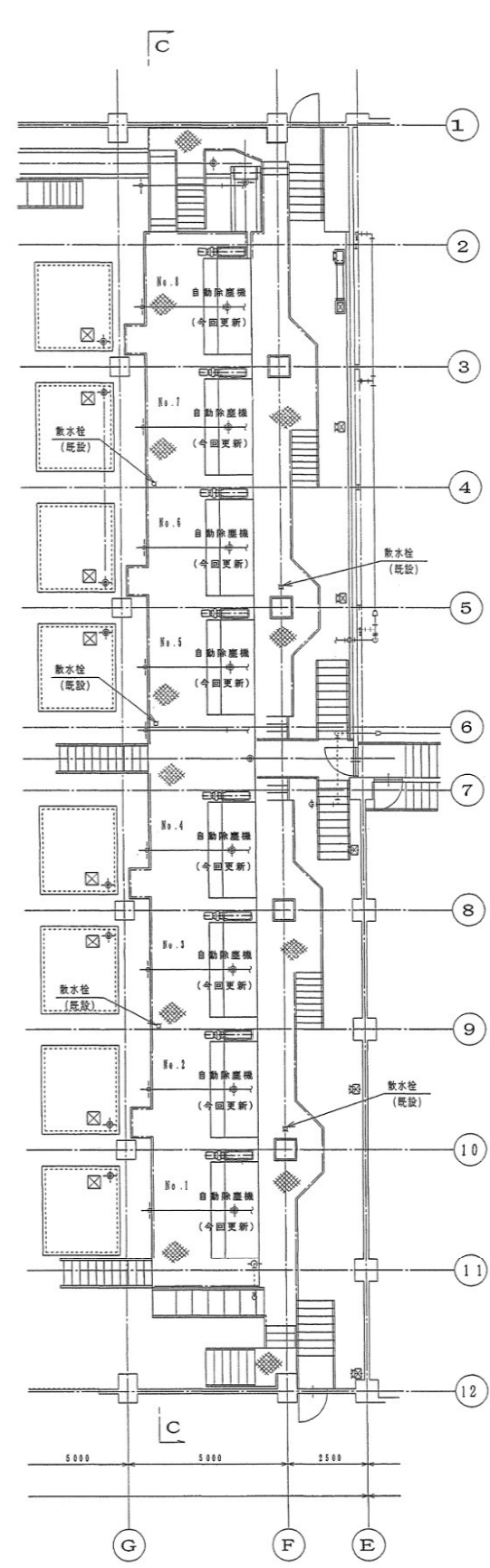
全体配置図・付近見取図

修繕名	旭町ポンプ場 No. 3 污水自動除塵機修理		
図面名	全体配置図・付近見取図		
縮尺	NONE	製図年月	R8.4
所長	次長	設計	1
図番計			
広島市下水道局管理部旭町水資源再生センター			



1階平面図

1階平面図 (沈砂池室)

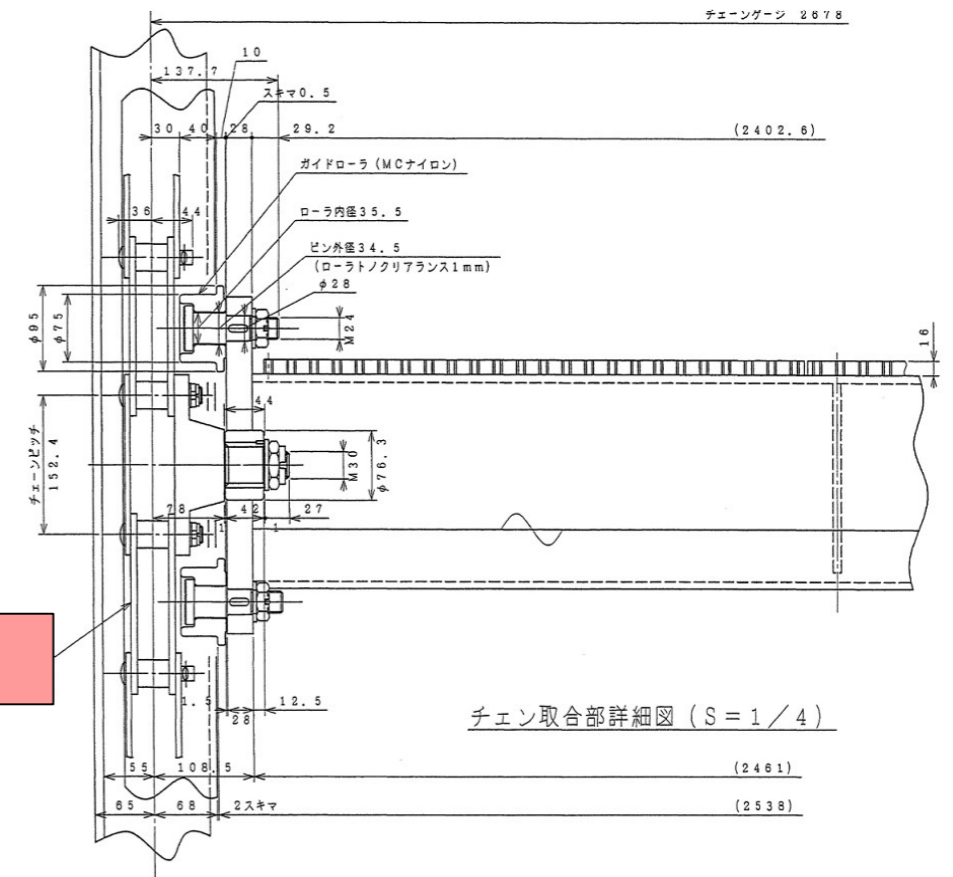
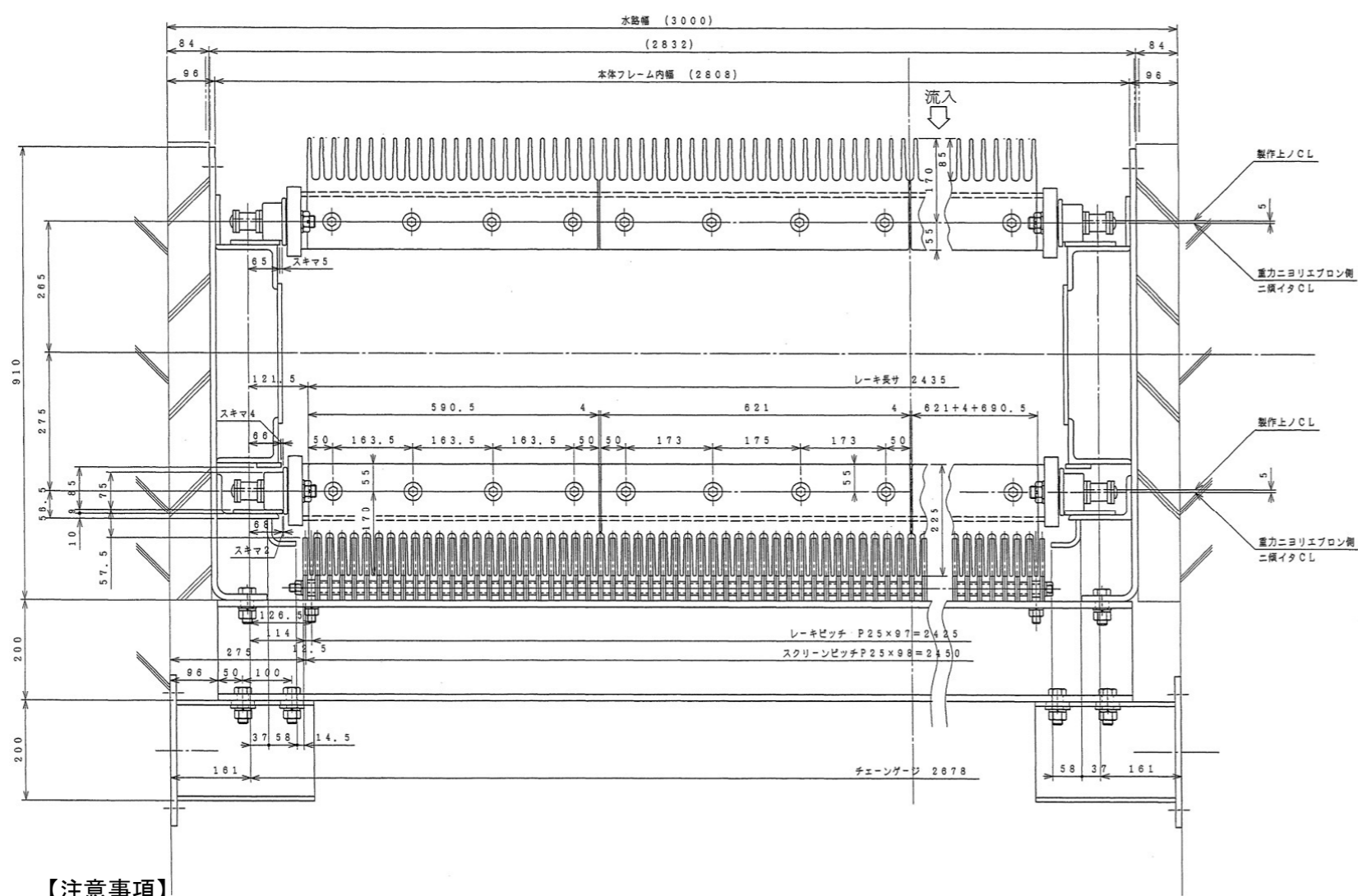
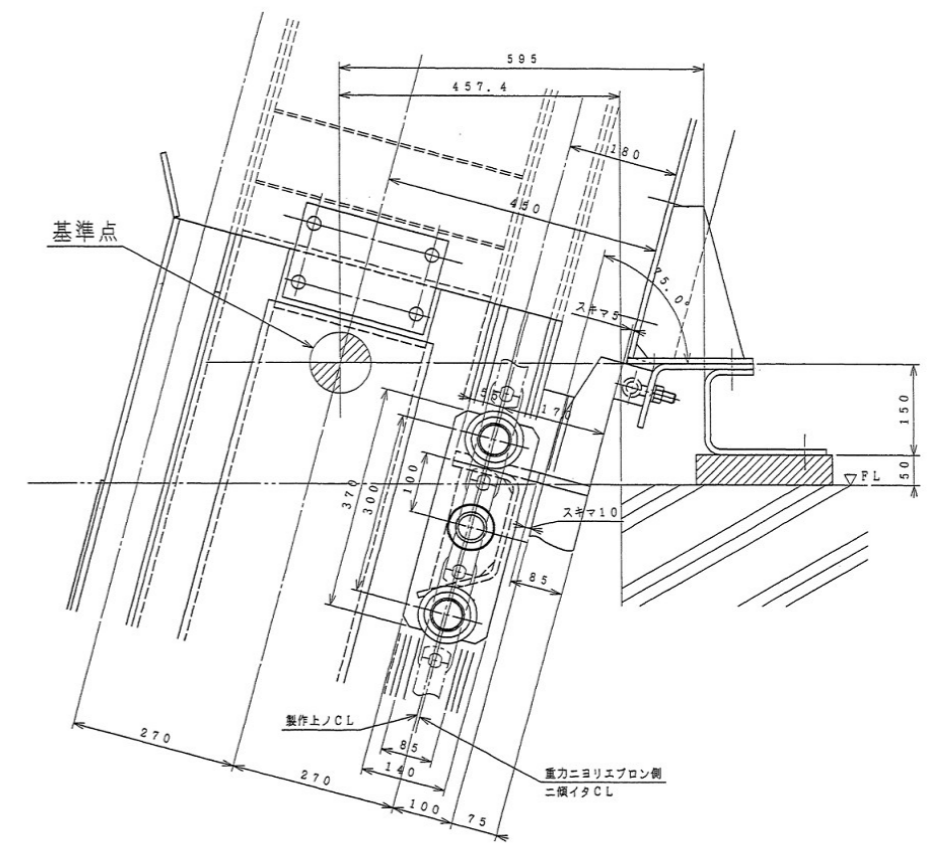
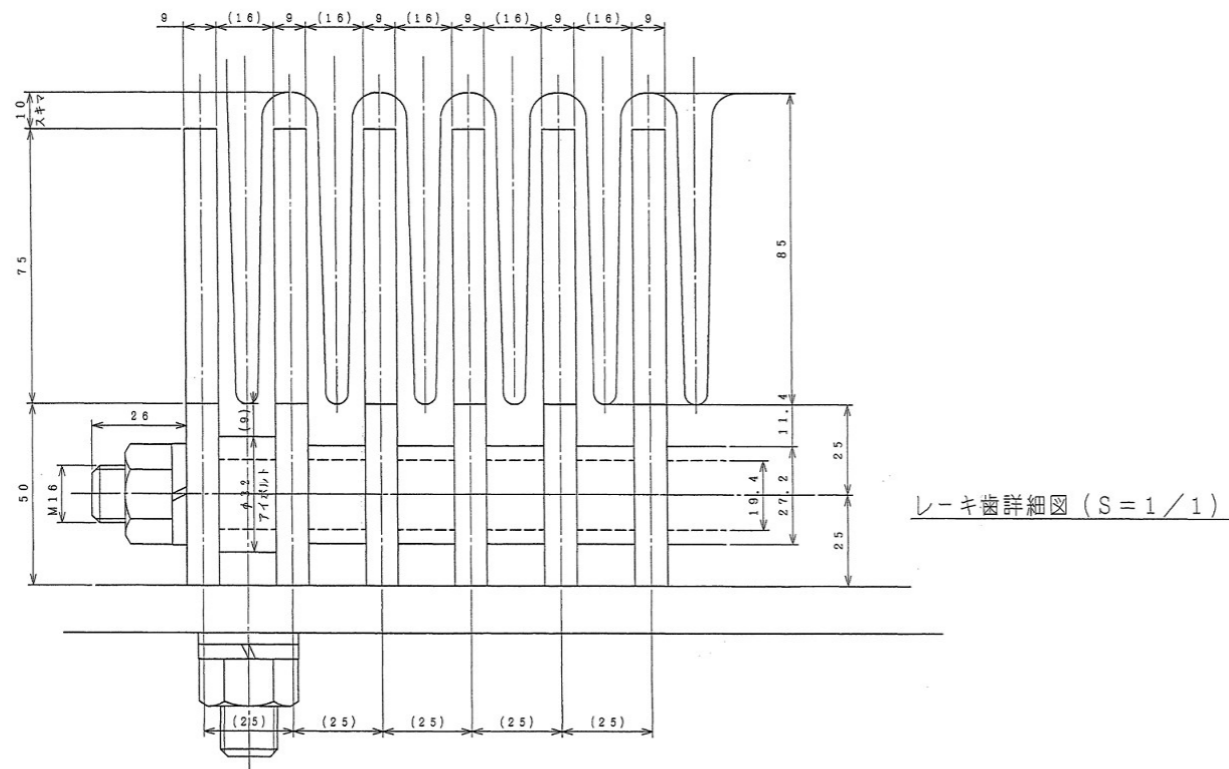


歩廊上部

【注意事項】
1 本図は既設図を示す。

: 今回整備機器

修繕名	旭町ポンプ場 No. 3 汚水自動除塵機修理		
図面名	1階平面図 (沈砂池室)		
縮尺	NONE	製図年月	R8.4
所長	次長	設計	2
広島市下水道局管理部旭町水資源再生センター			



本体チェーン
HSS15225-S
T-1アタッチメント

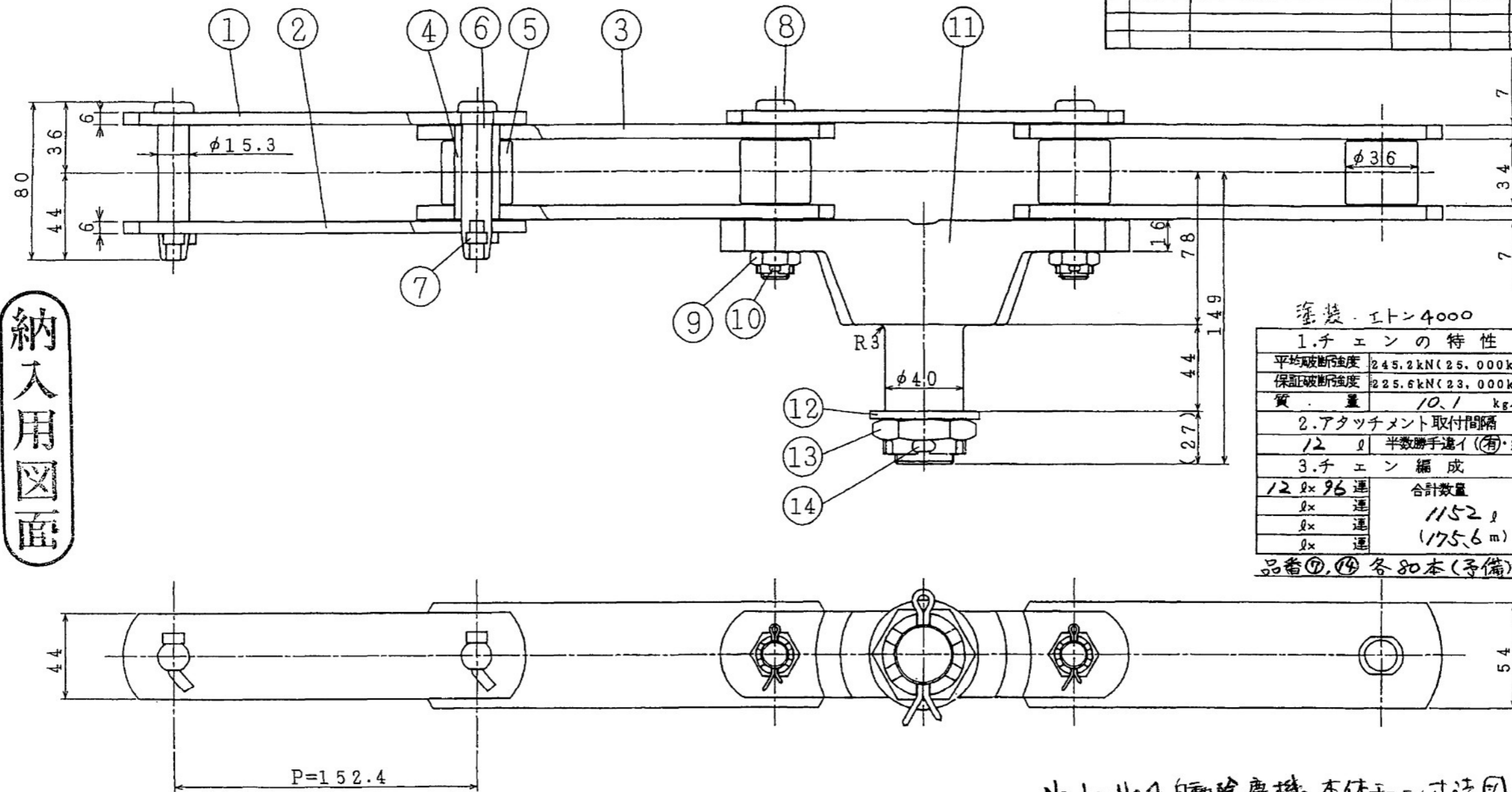
：取替部品

スクリーン、レーキ取合図

- 【注意事項】
- 1 本図は既設図を示す。
 - 2 本体チェーンを取替えること。
 - 3 取替に必要な本体チェーンは支給品とする。
 - 4 テークアップ調整を行うこと。

修繕名	旭町ポンプ場 No.3 汚水自動除塵機修理		
図面名	スクリーン、レーキ取合図		
縮尺	NONE	製図年月	R8.4
所長	次長	設計	4
広島市下水道局管理部旭町水資源再生センター			

符号	年月日	訂正内容	訂正理由	作番	氏名
A		新図書管工			小林



塗装・イトン4000

1.チェーンの特性	
平均破断強度	245.2kN(25,000kgf)
保証破断強度	225.6kN(23,000kgf)
質量	10.1 kg/m
2.アタッチメント取付間隔	
12	半数勝手違イ(有・無)
3.チェーン編成	
12	合計数量
2x	1152
2x	(175.6m)
品番⑦,⑭各80本(予備)	

No.1~No.4 自動除塵機 本体チェーン寸法図

3757226, 3757224

4757182-1	8	Tlatt用コッターピン	SUS403							注文主	作番	1660932	数量	上記	
3753110-22	7	Tピン	SUS304							製図	小林	第3角法	HSS15225-S ^標		
4757180-1	6	コッターピン	SUS403							設計		尺度	Tlatt付		
4759372-1	5	Sローラ	SUS403							検図		1	プシードローラチェーン		
4757178-1	4	アシュ	SUS403							審査	承認	2			
4757177-1	3	アシユリンクプレート	SUS403							日立機材株式会社		3753038		訂正	
4754285-1	2	ピンリンクプレート(欠)	SUS403							関東製作所				A	
4754284-1	1	ピンリンクプレート(丸)	SUS403												
部品図番	品番	部品名	材質	個数	重量	備考	部品図番	品番	部品名	材質	個数	重量	備考		

本体チェーン寸法図 (参考図)

修繕名	旭町ポンプ場 No.3 汚水自動除塵機修理		
図面名	本体チェーン寸法図 (参考図)		
縮尺	NONE	製図年月	R8.4
所長	次長	設計	5
		図番	5
広島市下水道局管理部旭町水資源再生センター			

設計
3757224
承認
78615

日立機電工業株式会社

2M4101993

納入用図面