

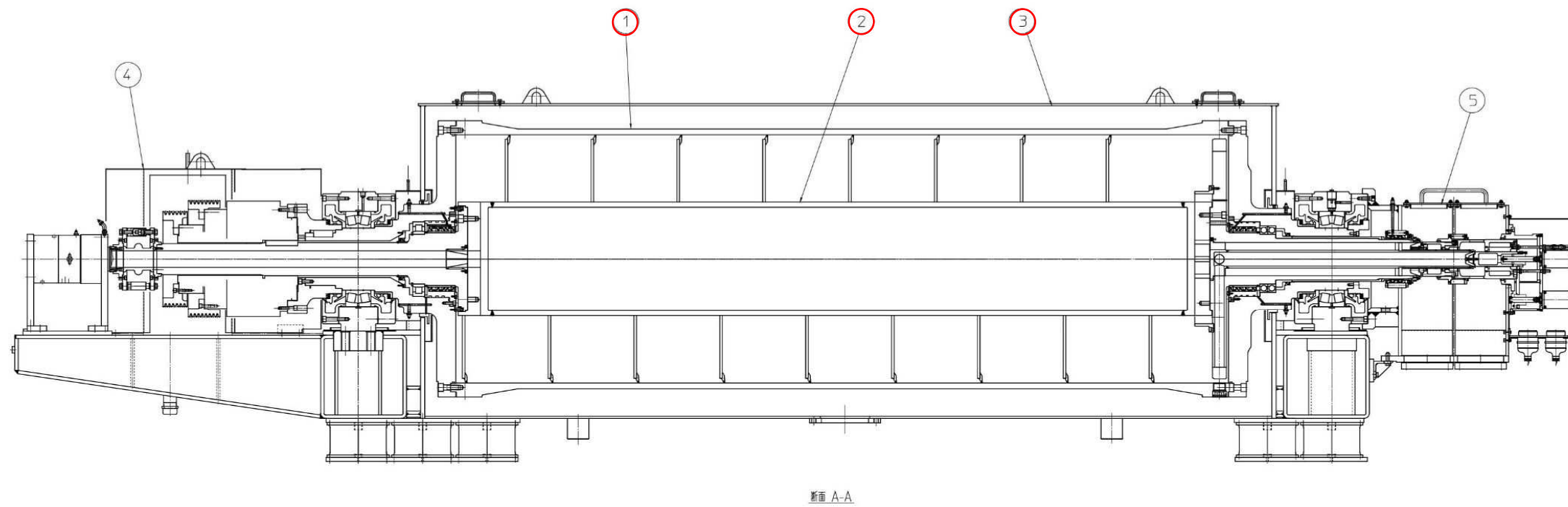
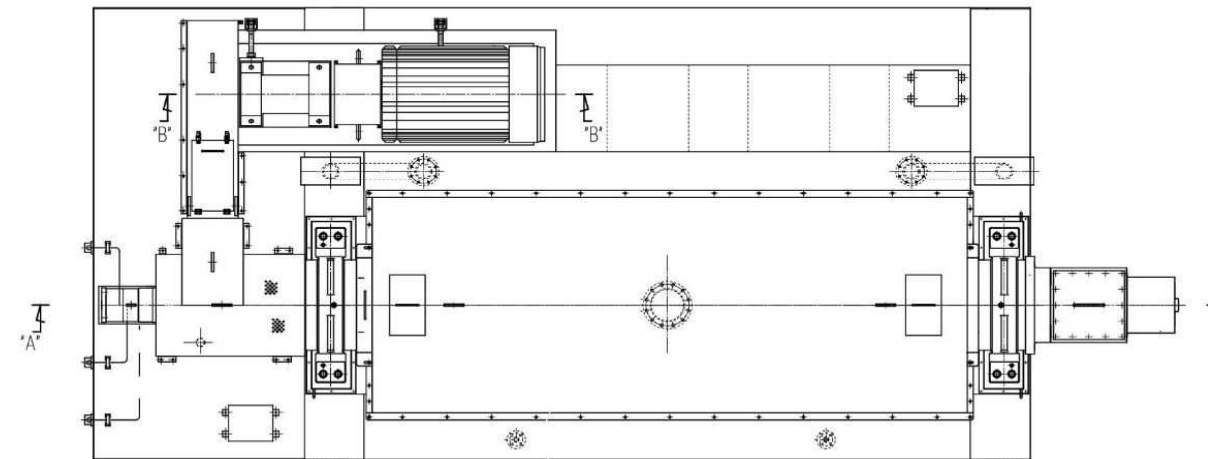
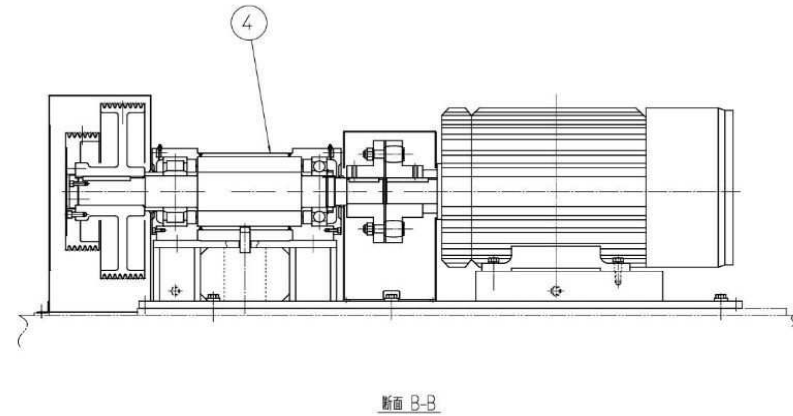
余剰汚泥濃縮棟1階平面図 S=1/NOT

No. 2-4遠心濃縮機

：今回対象機器

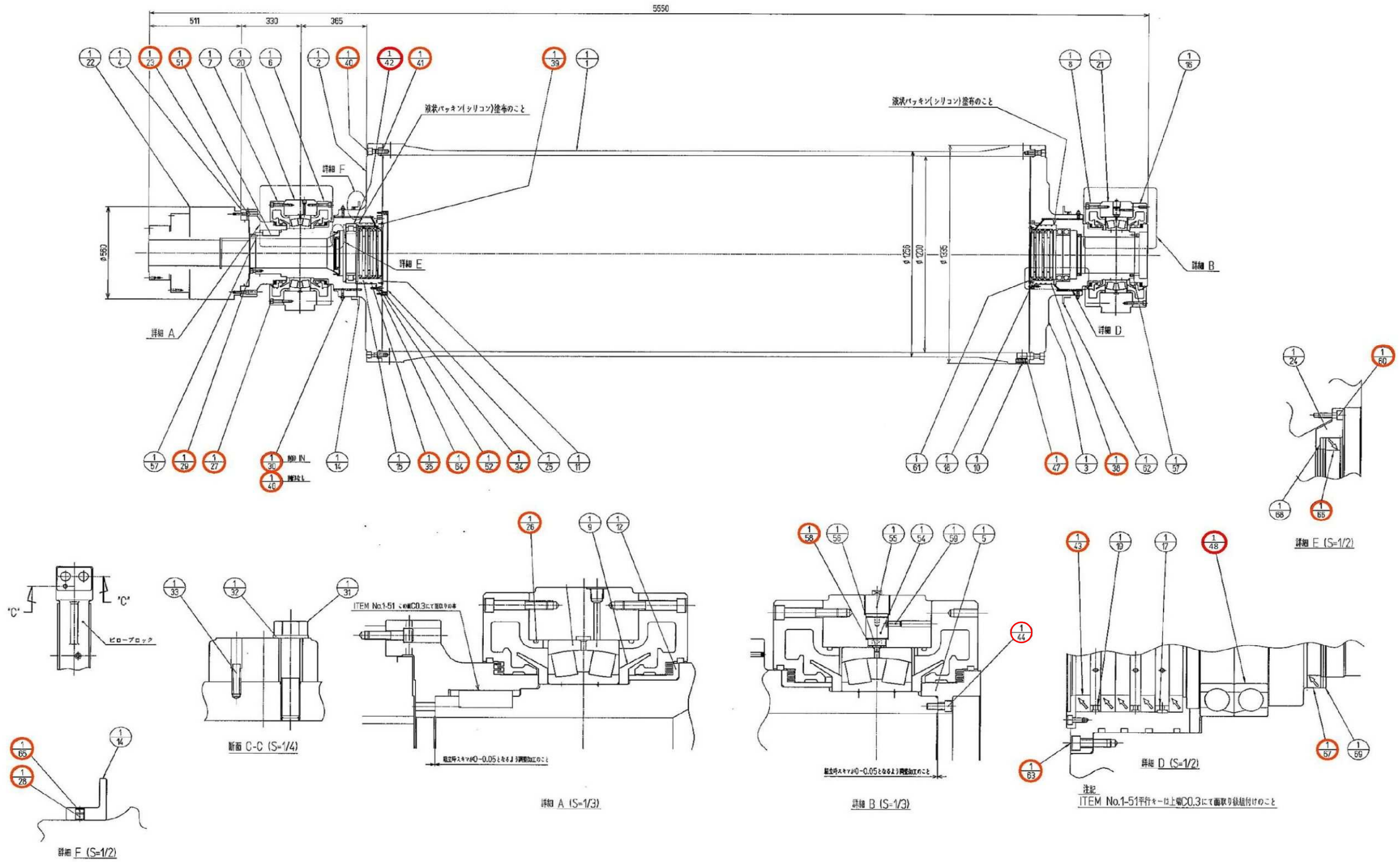
修繕名	西部水資源再生センター No. 2-4遠心濃縮機修理		
図面名	余剰汚泥濃縮棟1階平面図		
縮尺	1/NOT	製図年月	R8.5
所長	次長	設計	図番計 2 6
広島市下水道局管理部西部水資源再生センター			

様 式	個 数	ITEM No.	記 事
	1式	①	ボウルアセンブリ
	1式	②	スタチューアセンブリ
	1式	③	フレーム&カバーアセンブリ
	1式	④	フライアッセル
	1式	⑤	排出流量調整部



全体組立図 S=1/NOT

修繕名	西部水資源再生センター No.2 - 4 遠心濃縮機修理		
図面名	全体組立図		
縮 尺	1/NOT	製図年月	R8.5
所 長	次 長	設 計	図 番 計
広島市下水道局管理部西部水資源再生センター			



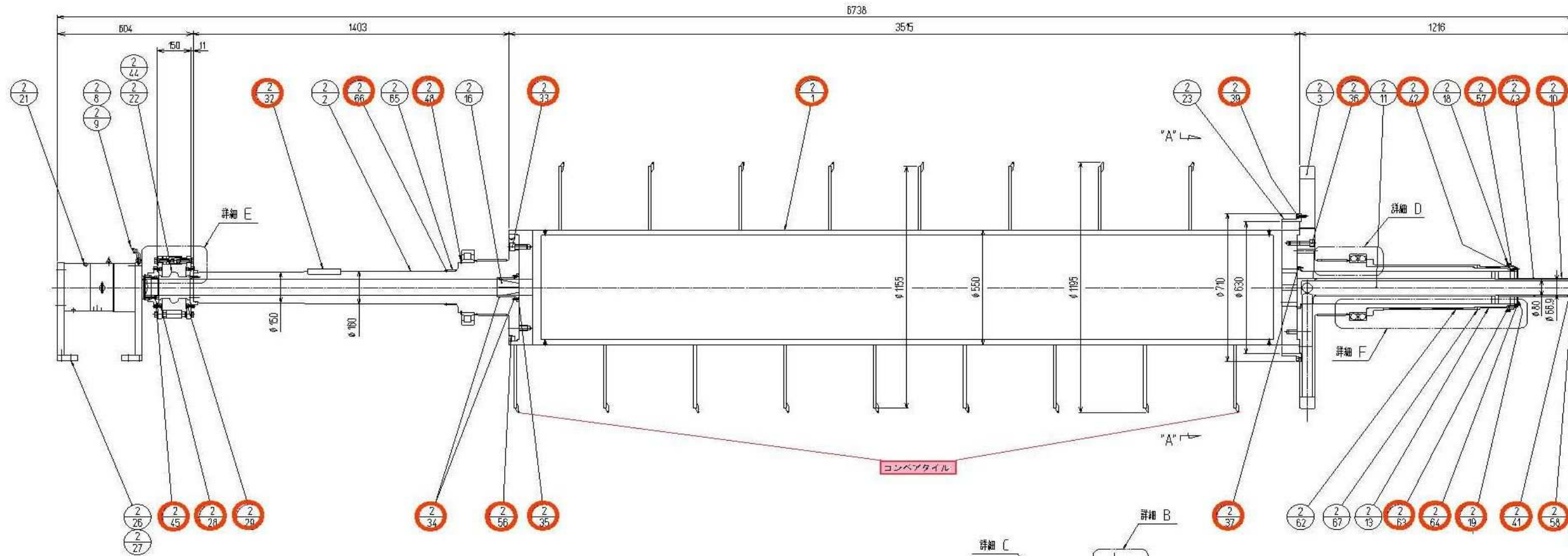
ボウルアッセンブリ組立図 S=1/NOT

(注 記)

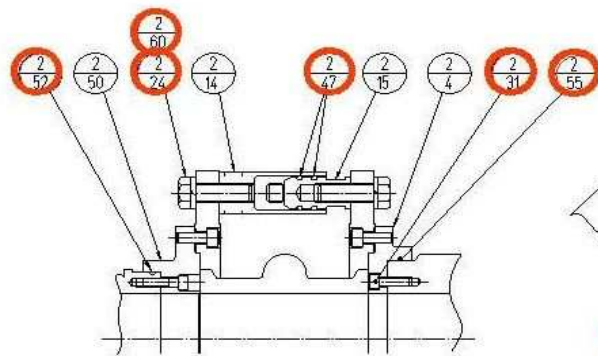
・部品名称は図番6を参照すること。

○ : 取替部品

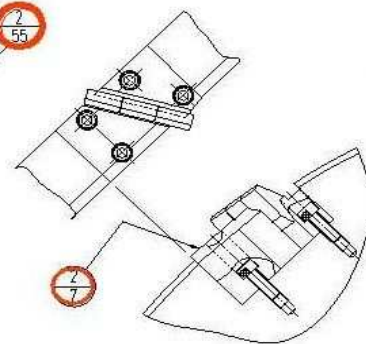
修繕名	西部水資源再生センター No.2 - 4 遠心濃縮機修理		
図面名	ボウルアッセンブリ組立図		
縮 尺	S=1/NOT	製図年月	R8.5
所 長	次 長	設 計	図番
			4
			計 6
広島市下水道局管理部西部水資源再生センター			



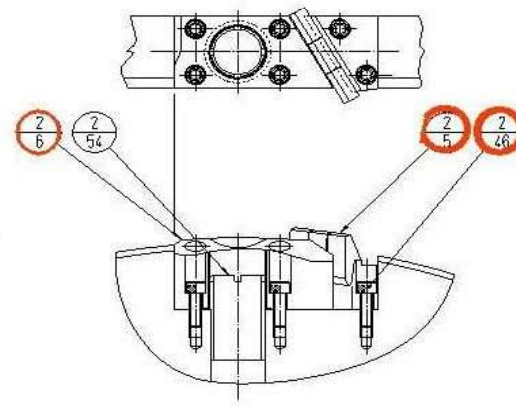
コンベアタイム



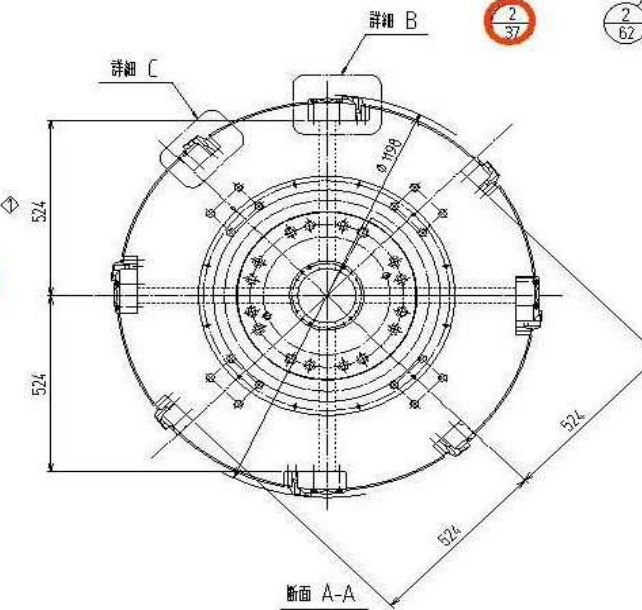
詳細 E (S=1/3)



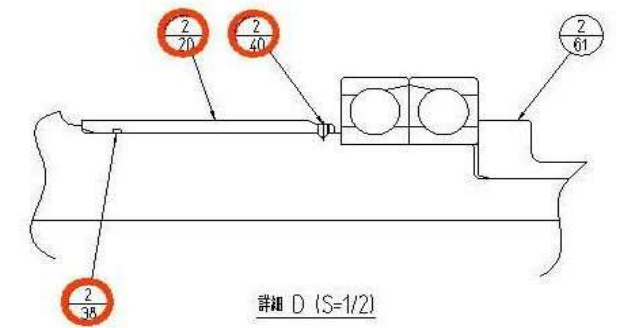
詳細 C (S=1/3)



詳細 B (S=1/3)



断面 A-A



詳細 D (S=1/2)

コンベアアッセンブリ組立図 S=1/NOT

○ : 取替部品

(注 記)

・ 部品名称は図番 6 を参照すること。

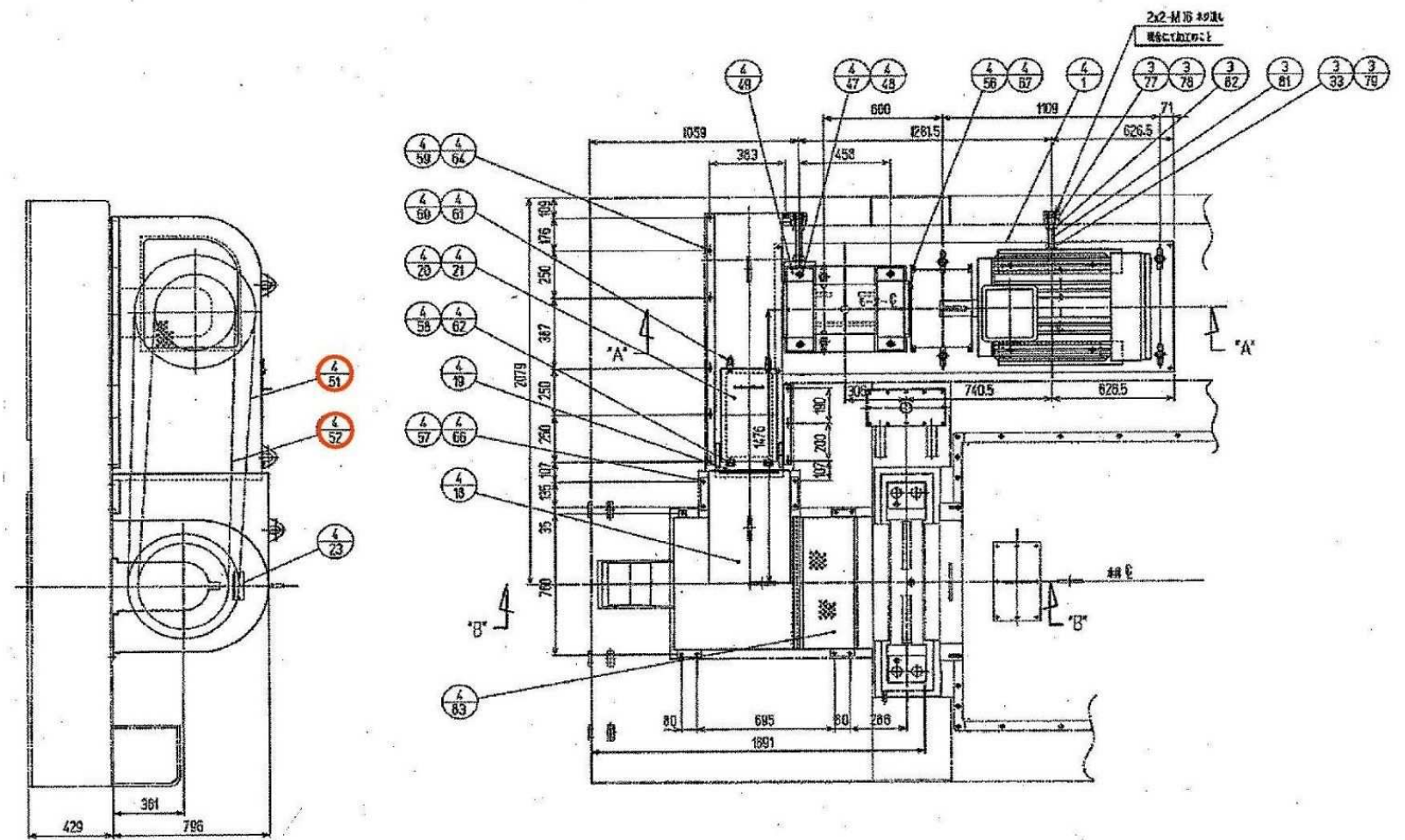
修繕名	西部水資源再生センター No.2 - 4 遠心濃縮機修理		
図面名	コンベアアッセンブリ組立図		
縮 尺	1/NOT	製図年月	R8.5
所 長	次 長	設 計	図番
			5
			計 6
広島市下水道局管理部西部水資源再生センター			

## No.2-4遠心濃縮機交換部品リスト

番号	部品番号	品名	規格等	材質等	単位	数量	備考
1	1-30	グリスニップル	A形 PT1/4	SUS304	個	8	
2	1-42	円筒コロ軸受	NU1048	SUJ	個	1	
3	1-43	オイルシール	TCN270x310x16.2 (0.5Mpa)	NBR+SUS304	個	10	
4	1-46	四角プラグ	PT1/4	SUS304	個	2	
5	1-48	組合アンギュラ玉軸受	79488DF	SUJ	組	1	
6	1-51	平行キー(両丸)	56×32×90L	S45C	個	1	
7	1-58	ガスケット		NBR	個	1	
8	1-66	オイルシール	MHS170x220x16	NBR+SUS304	個	1	
9	1-67	オイルシール	MHS220x250x15	NBR+SUS304	個	1	
10	2-1	コンベアタイル	-	ステライト	枚	1,050	全数取替
11	2-5	攪拌金具	-	SUS304+WC	個	8	
12	2-6	スキミング金具	-	SUS304	個	4	
13	2-7	スキミング金具(仮)	-	SUS304	個	4	
14	2-10	濃縮液スリーブ	-	SUS304+溶射	個	1	
15	2-19	分離液リフスリング	-	SUS304	個	1	
16	2-20	スリーブ	-	SUS304+溶射	個	2	
17	2-32	平行キー(両丸)	45×25×148L	S45C	個	1	
18	2-48	スピロロック	-	SWRH	個	1	
19	2-56	フェルト	5×10×1,480L	ポリエステル	個	1	
20	2-58	濃縮液オリフスリング アッセンブリ	-	SUS304+WC	個	1	
21	2-60	ばね座金	-	SUS304	枚	4	
22	4-51	Vベルト	5V-1900	合成ゴム	本	8	
23	4-52	Vベルト	5V-1700	合成ゴム	本	6	
24	-	Oリング(1set)	1-26・1-35・1-38・1-41・1-47・1-64 2-34・2-38・2-47・2-52・2-55・2-63		台分	1	
25	-	主要ボルト(1set)	1-23・1-27・1-28・1-29・1-34・1-39 1-40・1-44・1-52・1-60・1-63・1-65 2-24・2-28・2-29・2-31・2-33・2-35 2-36・2-37・2-39・2-40・2-41・2-42 2-43・2-45・2-46・2-57・2-64・2-66		台分	1	

(注 記)

・ 部品名称は部品リストを参照すること。



ドライブアッセンブリ 組立図 S=1/NOT

○ : 取替部品

修繕名	西部水資源再生センター No.2-4 遠心濃縮機修理		
図面名	ドライブアッセンブリ組立図		
縮 尺	1/NOT	製図年月	R8.5
所 長	次 長	設 計	図 番 計
広島市下水道局管理部西部水資源再生センター			